



**MAJUSS**  
**INDÚSTRIA ELETROELETRÔNICA**

[www.majuss.com.br](http://www.majuss.com.br)

**FONE (19) 3406.5801**

**AVENIDA PROFª FANNY OLIVIERI, 319 - PQ UNIVERSITÁRIO  
AMERICANA - SP CEP 13.467-682**

# Manual do Usuário

**Central de Alarme de Incêndio  
12 Setores 24Vdc  
24 Setores 24Vdc**

**Antes de ligar sua central Majuss, leia atentamente o manual  
de instruções**

---

Em caso de dúvidas consulte nosso Departamento Técnico (19) 3406-5801  
Para download do manual atualizado visite nosso site: [www.majuss.com.br](http://www.majuss.com.br)

A MAJUSS é uma empresa especializada em equipamentos e acessórios para alarme de incêndio e sistemas de iluminação de emergência. Através da experiência há mais de 20 anos no mercado, garantimos a melhor qualidade em todos os produtos, que são rigorosamente e adequadamente testados em linha de produção, garantindo assim a satisfação de nossos clientes e parceiros.

<b>Especificações técnicas</b>	
Tensão de entrada	127 / 220Vac (selecionável)
Tensão de saída	24Vdc
Frequência	60Hz
Corrente de carga	De 10mA ~ 600mA
Consumo	De 6W ~ 32W
Corrente máxima sirenes	5A
Corrente máxima borne +Led	0,5A
Relé auxiliar	<b>Opcional</b>
Máx. Detectores/Botoeiras por setor	2
<b>Dimensões aproximadas</b>	
Comprimento	263mm
Largura	202mm
Profundidade	83mm
Peso (sem bateria)	2Kg

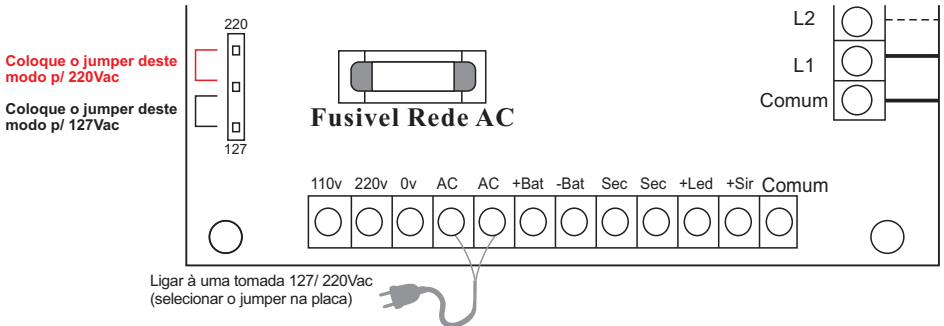
As medições a cima podem ter variação de acordo com a instalação e rede elétrica do local.

## 1. Energia elétrica (AC)

A central de alarme de incêndio possui um cabo de força com plug para ligação direta em uma tomada 127 ou 220Vac, porém a tensão a ser utilizada deverá ser selecionada no jumper da placa de sua central Majuss.

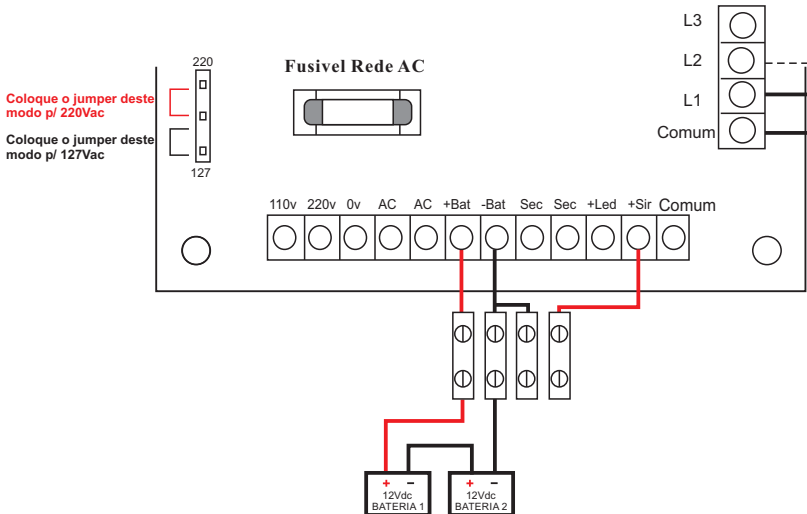
Obs.: A central é configurada de fábrica com a tensão em 220Vac.

**Atenção: NÃO alterar/retirar o jumper com a central energizada.**



## 2. Bateria (DC)

As baterias deverão ser ligadas **em série** conforme figura abaixo:



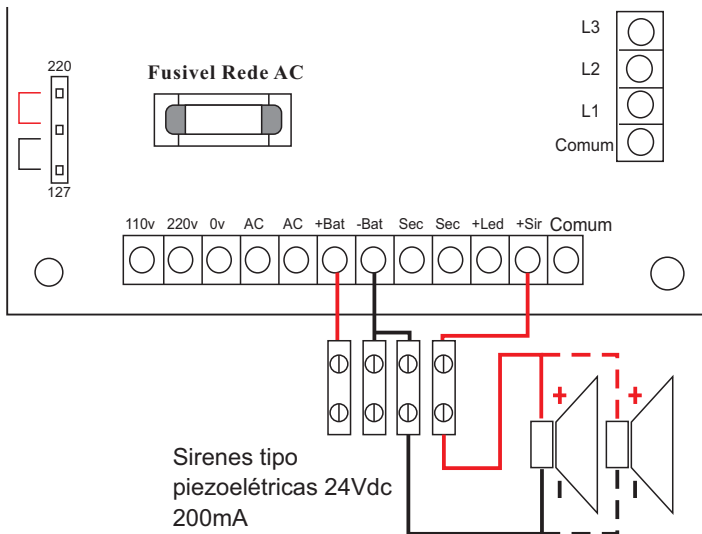
A central não tem compartimento para abrigar as baterias em série, recomendamos uma caixa para abrigar.

**Não acompanha fios para ligação das baterias.**

**Nunca inverter a polaridade dos fios conectados a bateria, caso inverta poderá ocasionar danos a central não cobertos pela garantia.**

### 3. Sirenes 24Vdc

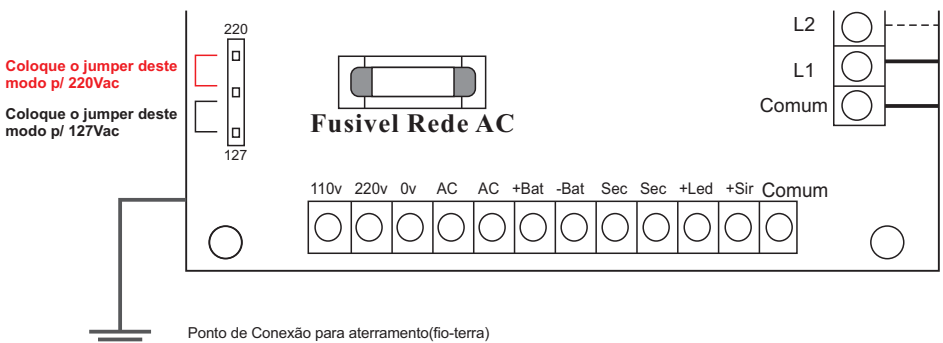
Todas as sirenes deverão ser ligadas em paralelo, recomendamos o uso de sirene tipo piezoelétricas 24Vdc que possuem consumo em torno de 200mA cada, caso utilize outro tipo de sirene deverá ser observada a corrente máxima de 5A e tensão nominal da central (24Vdc).



**Nunca utilize sirenes não compatíveis com a central instalada. Recomendamos fio com bitola mínima de 2.5mm<sup>2</sup> para ligação das sirenes. A ligação da sirene deverá seguir o exemplo, a inversão dos polos poderá danificar a mesma.**

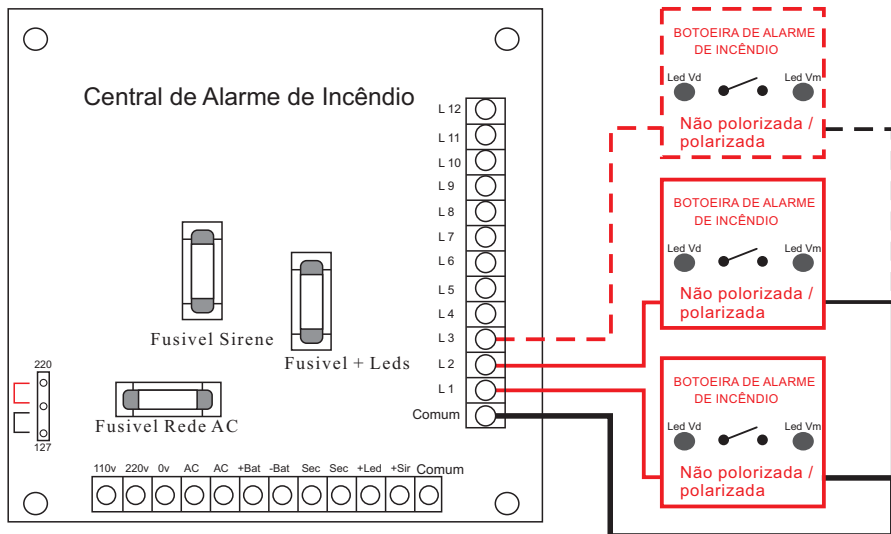
### 4. Terra

A central possui fixado logo abaixo da placa de carregador um ponto para aterramento.



**Atenção! Nunca ligar o cabo terra ao Neutro da concessionária. Recomendamos um aterramento independente para o sistema de alarme**

## 5. Botoeiras de alarme tipo quebre o vidro



### Ligação botoeira não polarizada

A ligação dos fios da botoeira modelo não polarizada **pode ser invertida**, sem causar nenhum dano, aconselhamos manter o padrão: Fio preto no borne comum e fio vermelho no borne de setores.

### Ligação botoeira polarizada

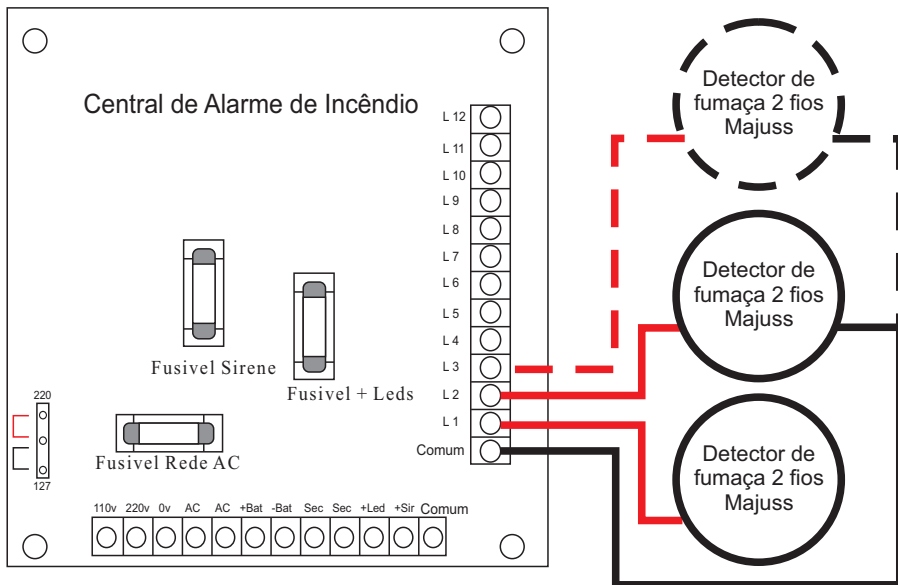
A Ligação dos fios da botoeira modelo polarizada **não pode ser invertida**. O fio preto da botoeira deverá ser ligado no borne comum e o fio vermelho no borne de setor. A inversão destes fios ocasionará a queima da botoeira e a perda da garantia.

Na figura acima estão ligadas 2 botoeiras, uma em cada setor. Caso necessite instalar mais botoeiras nos outros setores deverá seguir o exemplo.

**Recomendamos fio com bitola de 1.0mm<sup>2</sup> para ligação da botoeira.**

**Não garantimos o funcionamento de botoeiras de outros fabricantes em nossa central.**

## 6. Detectores de fumaça



### Ligação detector 2 fios Majuss

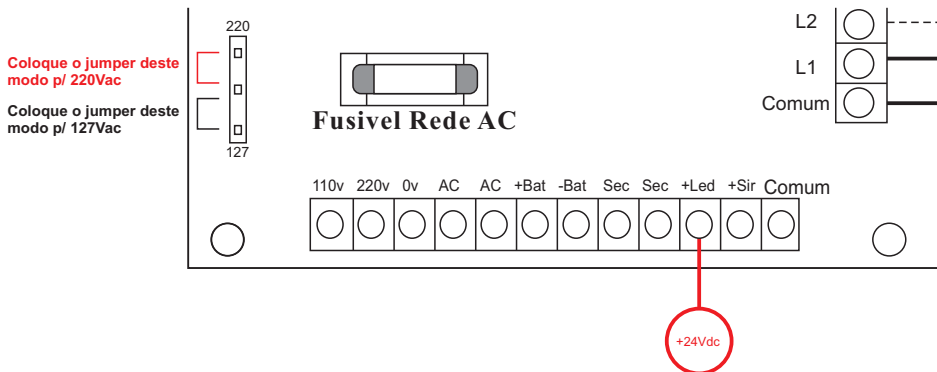
A ligação é feita através da base do detector. Conecte um fio do borne comum da central em um dos terminais do detector. Conecte um fio do borne de setores da central no outro terminal do detector conforme imagem a cima. Os detectores Majuss não tem polaridade.

Na figura acima estão ligados 2 detectores, um em cada setor. Caso necessite instalar mais detectores nos outros setores deverá seguir o exemplo.

**IMPORTANTE:** Devido a configuração interna dos detectores, ao ligar a central pela primeira vez, ou após um longo período desligado, no momento que ligar a chave geral, os detectores poderão acionar fazendo com que a sirene dispare, desligue e religue (reset) instantaneamente a chave geral da central. Repetir o processo até que o detector estabilize.

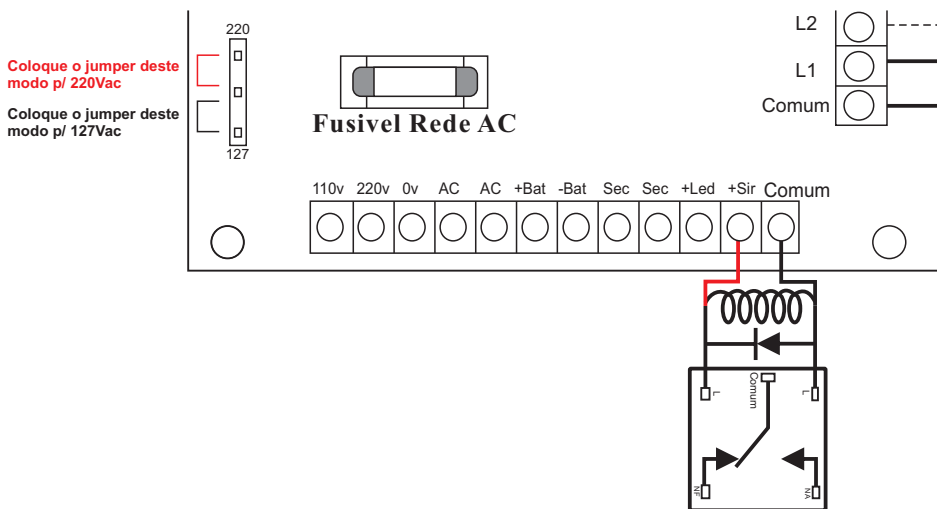
**Recomendamos fio com bitola de 1.0mm<sup>2</sup> para ligação dos detectores. Não garantimos o funcionamento de detectores de outros fabricantes em nossa central.**

## 7. Borne +Led



O borne +Led é um ponto de alimentação comutado pela chave geral da central, destinado somente à ligação de acessórios relacionados ao sistema de alarme de incêndio como botoeiras 3 fios, detectores com relé 3 fios e central repetidora de alarme, sendo todos estes equipamentos Majuss. Este borne está limitado a uma corrente máxima de 400mA.

## 8. Relé auxiliar



O relé auxiliar **não acompanha** a central, porém pode ser adaptável qualquer relé de contato seco desde que a tensão de alimentação seja compatível com a central (24Vdc). Aconselhamos ligar a bobina do relé na saída da sirene, sendo assim quando a central acionar, o relé auxiliar acionará também. O relé pode ser utilizado para acionamento de outras centrais, lâmpadas indicadoras exaustores, entre outros dispositivos.

## **Instrução de funcionamento**

Ligue os cabos da bateria (**não inverter a polaridade**). **Atenção ao esquema de ligação.**

Ligue o plugue na tomada de energia 127 ou 220Vac (após selecionar a tensão no jumper com a central desenergizada).

Nessa condição o Led verde que indica a carga da bateria na central deverá estar aceso e quando a bateria estiver carregada o Led deverá ficar intermitente (piscando).

**Nota:** Quando a sirene é acionada o led verde apaga automaticamente.

Ligando a chave geral da central no painel frontal, o led vermelho acende indicando central ativada.

## **Teste da botoeira, detector e sirene**

Faça o teste em todas as botoeiras e detectores, ao acioná-los, a sirene dispara e o led correspondente ao setor violado na central acende.

**Atenção:** Para silenciar a sirene desligue momentaneamente a chave geral da central, ao religar a chave geral, as botoeiras deverão estar fechadas, e os detectores sem nenhuma fumaça em sua câmara para que as sirenes não acione novamente.

## **Teste do botão de emergência**

Pressionando o botão de emergência da central, a sirene acionará e não deverá aparecer nenhum setor acionado.

**Atenção:** Para silenciar a sirene desligue momentaneamente a chave geral da central e religue novamente (reset).

**Nota: Se a bateria não estiver conectada e carregada, a sirene não será acionada.**

**As instalações dos sistemas de alarme de incêndio e ensaios dos produtos deverão atender as NBR´s 5410 e 17240/10.**



## Quadro de falhas

<b>Tipos de falhas</b>	<b>Possíveis soluções / causas</b>
Central dispara ao ligar a chave geral	<ul style="list-style-type: none"><li>- Verificar se os vidros das botoeiras estão abertos fazendo com que o setor acione.</li><li>- Em caso de uso de detectores de fumaça, desligar e ligar (reset) a central instantaneamente.</li><li>- Deixar apenas um acessório por setor para teste.</li><li>- Incompatibilidade de acessórios instalados.</li></ul>
Central não liga	<ul style="list-style-type: none"><li>- Bateria desconectada.</li><li>- Bateria com ligação invertida.</li><li>- Cabo flat (colorido) desencaixado ou invertido.</li><li>- Fusível VCA queimado.</li></ul>
Sirene não dispara	<ul style="list-style-type: none"><li>- Bateria desconectada.</li><li>- Bateria com defeito.</li><li>- Fusível de sirene queimado.</li><li>- Circuito da sirene ligado invertido.</li></ul>
Central não carrega (led verde apagado)	<ul style="list-style-type: none"><li>- Jumper seleção de tensão não compatível com a rede.</li><li>- Bateria desconectada.</li><li>- Bateria com defeito.</li><li>- Fusível VCA queimado.</li></ul>

**Reservamos o direito de alterações sem aviso prévio.**



**MAJUSS**  
INDÚSTRIA ELETRÔELETRÔNICA  
www.majuss.com.br

**FONE (19) 3406.5801**  
AVENIDA PROFª FANNY OLIVIERI, 319 - PQ UNIVERSITÁRIO  
AMERICANA - SP CEP 13.467-682

Nome do cliente	
Produto	
Nº nota fiscal / pedido	
Data da compra	
Revendedor	
Garantia do produto	12 meses*

Preenchimento obrigatório para necessidade de troca, devolução ou análises.

\*Garantia concedida a partir da venda para consumidor final.



### 1. Instalação:

- A MAJUSS não se responsabiliza pela instalação deste equipamento. A instalação deverá ser realizada pelo profissional capacitado e caso haja alguma dúvida deverá consultar nosso setor técnico.

### 2. A garantia perderá sua validade se:

- O defeito apresentado for devido ao uso inadequado ou o não cumprimento das especificações contidas no manual para manuseio, instalação ou uso final.
- O produto sofrer qualquer tipo de alteração em sua placa, componentes, violação, desmonte, ou na tentativa de conserto por pessoa ou empresa que não tenha a devida autorização da MAJUSS.
- Equipamentos expostos a condições ou instalações inadequadas.
- Equipamentos incompatíveis de terceiros ligados aos produtos MAJUSS.
- Defeitos acarretados por falta de manutenção, armazenamento ou transporte inadequado e negligência.
- Decorrentes de uso da bateria incorreta ou com defeitos, sinistros, acidentes e agentes externos, tais como: descargas elétricas atmosféricas, diferenças de tensão e/ou frequência, excessiva temperatura no local de instalação, equipamentos atingidos por água ou submetidos a excesso de umidade, exceto os especificados para este fim.

### 3. Procedimento para troca, devolução ou análise do defeito:

- Havendo necessidade de reparo do equipamento, entrar em contato com o estabelecimento onde foi adquirido o produto para que o mesmo faça a solicitação e envio para reparo.
- Enviar o termo de garantia com as informações devidamente preenchidas contendo: Nome do cliente, produto, número da nota fiscal / pedido, data da compra e revendedor (Este poderá ser enviado previamente por email ou telefone\*).
- Enviar o produto completo (com a bateria) embalado de forma adequada afim de não sofrer nenhuma avaria no transporte até a MAJUSS. As despesas de transporte dos materiais são por conta e risco do cliente.
- Comprovado o defeito de fabricação e dentro da garantia, a manutenção ou substituição ocorrerá em até aproximadamente 10 dias úteis contados a partir do recebimento dos equipamentos. Em caso de adversidades ou necessidade de um novo prazo, o cliente será informado.
- Consertos e avaliações serão realizados em toda central e não apenas de um componente (placa, fios, etc).
- Na eventualidade do consumidor necessitar de atendimento no local, deverá entrar em contato com nossa central de atendimento, para consultar disponibilidade e taxa de visita técnica.
- Garantia concedida a partir da venda para consumidor final.